

**Obslužný displej
s klávesnicí**

snadné nastavení potřebných parametrů stroje: délka balení, odstup etikety od hrany balení apod.

Dopravník

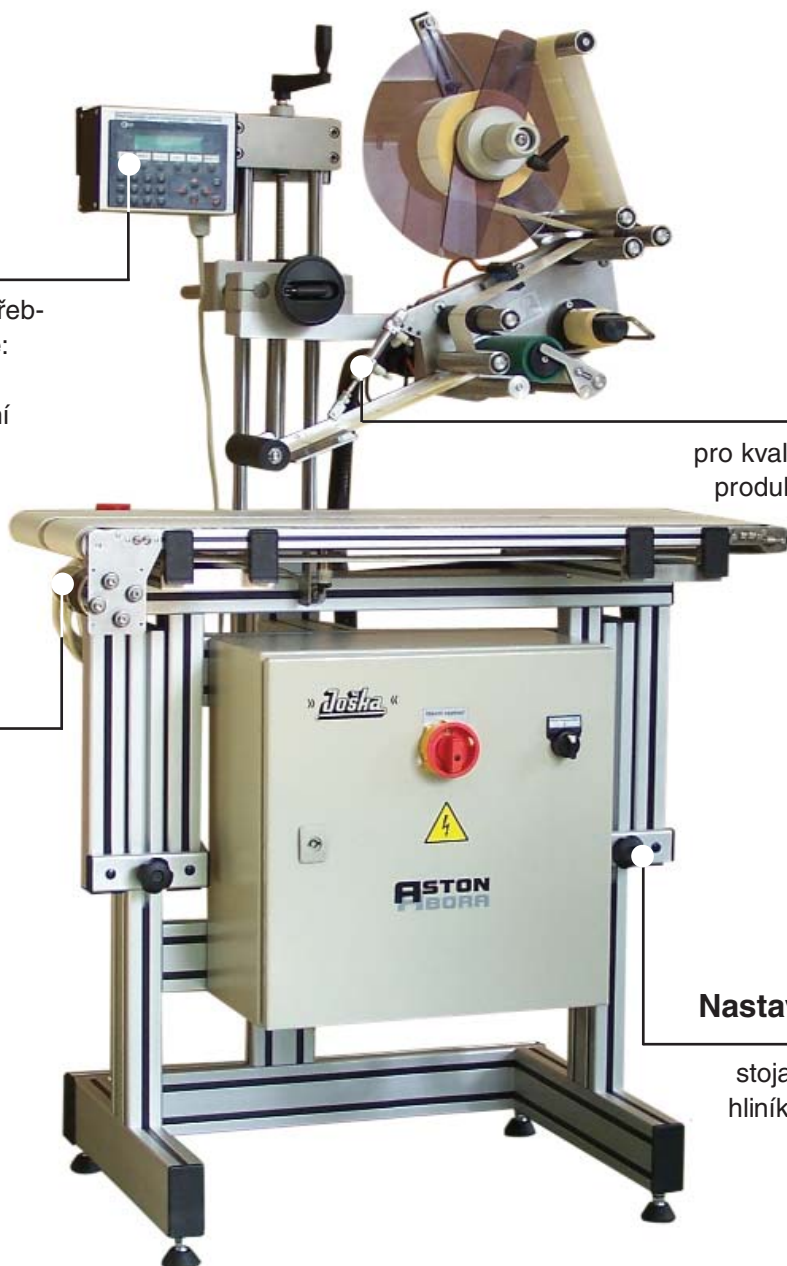
bezúdržbový motor s elektronickou komutací

**Pneumatický
přítlak**

pro kvalitnější etiketování produktů s proměnnou výškou

Nastavitelný stojan

stojan z eloxovaného hliníku s nastavitelnou pracovní výškou

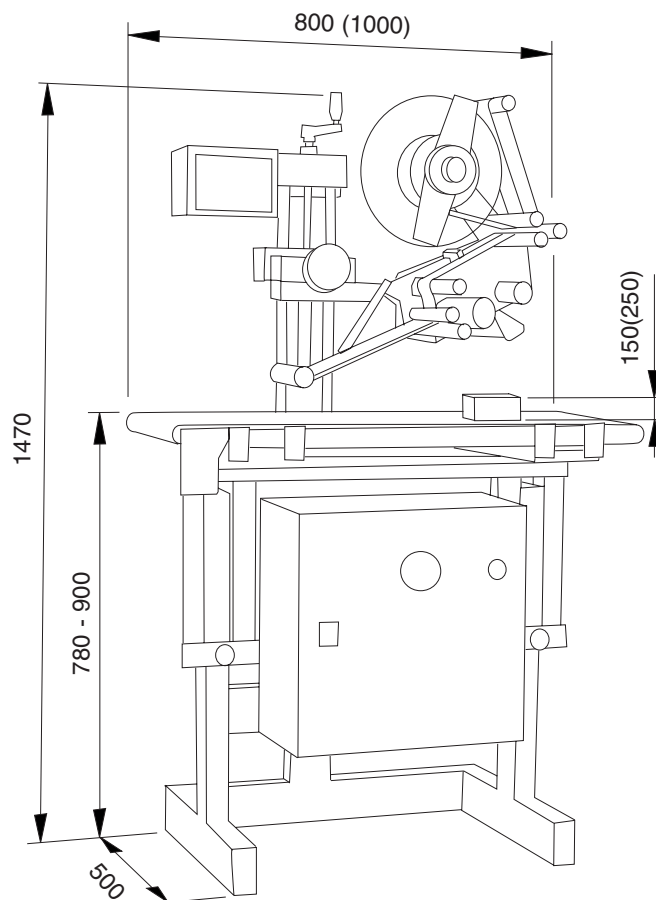


JOŠKA

Univerzální elektronicky řízený aplikátor etiket JOŠKA je konstruován jako robustní a jednoduše ovladatelné etiketovací zařízení pro aplikaci samolepících etiket na produkt v potravinářských, chemických i farmaceutických provozech. Kvalitní komponenty použité při jeho výrobě předurčují zařízení vysokou spolehlivost a nenáročný servis.

Vzhledem k univerzálnosti aplikátoru JOŠKA lze zvolit vždy takovou variantu, která vyhoví individuálním požadavkům každého zákazníka: etiketování plochých i kulatých předmětů, možnost dotisku všech potřebných údajů nebo jen údajů o spotřebě či výrobní dávce (šarži), dopravník uzpůsobený dle parametrů produktu, integrace do výrobní linky.

Hlavní předností aplikátoru JOŠKA je vedle vysoké provozní spolehlivosti především jeho ekonomická dostupnost, která se nejen v současnosti ukazuje jako správný argument v porovnání s ostatními výrobky v této kategorii.



Technické parametry

Etiketa min Š x D	37 x 37 mm
Etiketa max Š x D	120 x 200 mm
Průměr dutinky role etiket	76 mm
Vnější průměr role etiket	250 / 300 mm
Rychlost etiketování:	až 450 mm/s (nastavitelná)
Provedení:	- nerezavějící ocel - Al elox
Výška produktu:	max. 150 (250) mm
Pracovní směr:	zprava doleva nebo zleva doprava (volitelné)
Napájení:	TN 1/NPE 230V (+6%-10%) 50 Hz
Pneumatický přítlak:	tlakový vzduch 0,6 Mpa
Provozní teplota:	+10° C až 40° C

Rozměry dopravníku Š x D	300 x 800 mm (volitelné)
Pozice etikety příčně	manuálně
Pozice etikety podélně	elektronicky
Snímač polohy balení	spodní nebo boční montáž (dle produktu)

Rozšíření:

- Příprava aplikátoru na tiskárnu INTERMEC (pouze pro provedení zprava doleva)
- Datumovací zařízení na principu horké raznice přes barvicí pásku
- Integrace do balících strojů
- Volitelná šíře aplikátoru pro etikety 60 nebo 90 mm
- Spodní nebo boční etiketování
- Odváděcí válečková dráha
- Oboustranné boční vedení produktu